

UQAM
 MIC4120.- MICROELECTRONIQUE 1
 Examen final
19 MAI 2010, 14H30
DURÉE : 3 HRS

CHARGÉ DE COURS : Angel Diez diez.angel@uqam.ca

NORMES À L'EXAMEN.- Aucun livre n'est permis. Uniquement une calculatrice et une feuille d'équations pertinentes à l'examen (fournie avec les feuilles d'examen) seront permises. L'utilisation d'une règle est aussi permise.

Toutes les feuilles fournies à l'examen doivent être retournées.

Q.1.- (12 points).- Pour le circuit de la figure 1 V_i est un signal sinusoïdal de 50 Hz, 20 V de crête.

- a) (6 points) Dessiner la forme de l'onde à la sortie V_o et celle entre les bornes 3 et 4 de la diode Zener.
 B) (6 points) Quels sont les niveaux positifs et négatifs de crête du signal de sortie V_o ?

On suppose que $V_D = 0.7$ V. pour D1- D4. Z1 est une diode Zener avec $V_z = 10.6$ V. La résistance r_z de Z1 est négligeable.

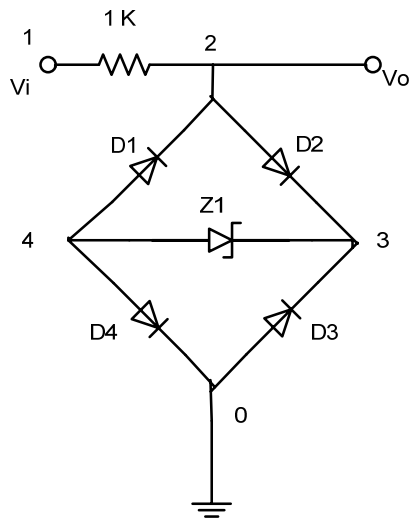


FIG 1

Q2.- (24 points) Pour le circuit de la figure 2:

- a) (4 points) Calculer le point de fonctionnement (I_C , V_B) du transistor BJT.
 b) (4 points) Calculer le point de fonctionnement du JFET.
 c) (6 points) Dessiner le modèle équivalent du circuit et calculer r_e pour le BJT et g_m pour le JFET.

Considérer $r_d = \infty$ (JFET) et $r_o = \infty$ (BJT)

- d) (4 points) Calculer l'impédance de sortie R_o au point V1.
 e) (6 points) Calculer le gain en tension de chaque étage et le gain total de l'amplificateur V_o/V_i .

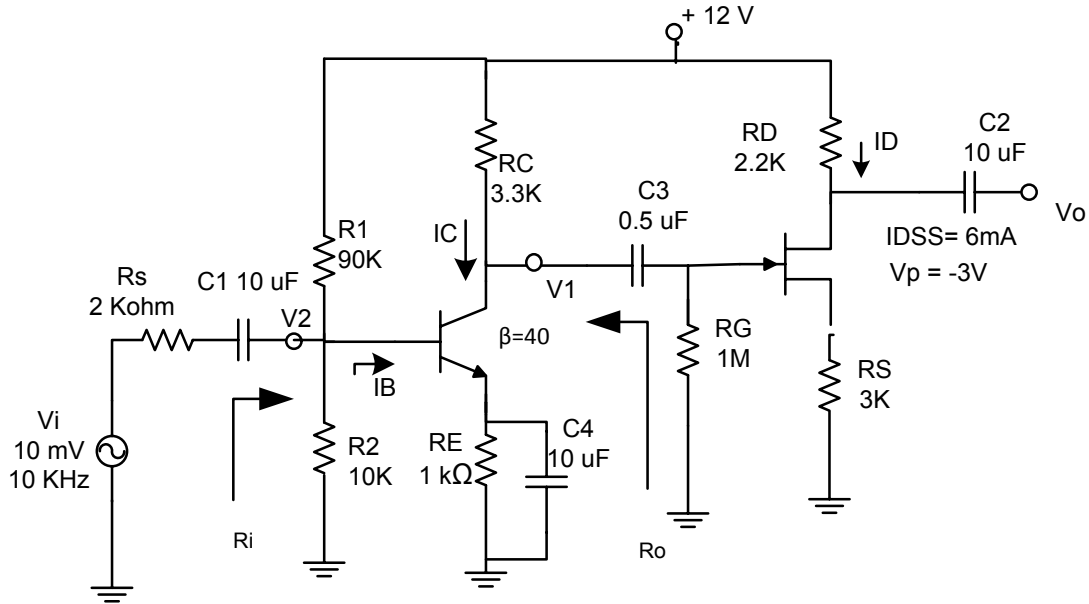


FIG 2

Q3.- (22 points).- Considérez le circuit de la figure 3, avec les caractéristiques suivantes :

- Les JFET J1 et J2 sont du même type avec $V_p = -3\text{ V}$, $I_{DSS} = 6\text{ mA}$
- a) (6 points) Trouver le point de fonctionnement des JFETs (I_{D1} , I_{D2} , V_{GS1} , V_{GS2}).
- b) (6 points) Dessiner le modèle petits signaux du circuit
- c) (4 points) Calculer la valeur de l'impédance d'entrée R_i .
- d) (6 point) Calculer la résistance Thevenin vue par le condensateur C_2 et sa fréquence de coupure.

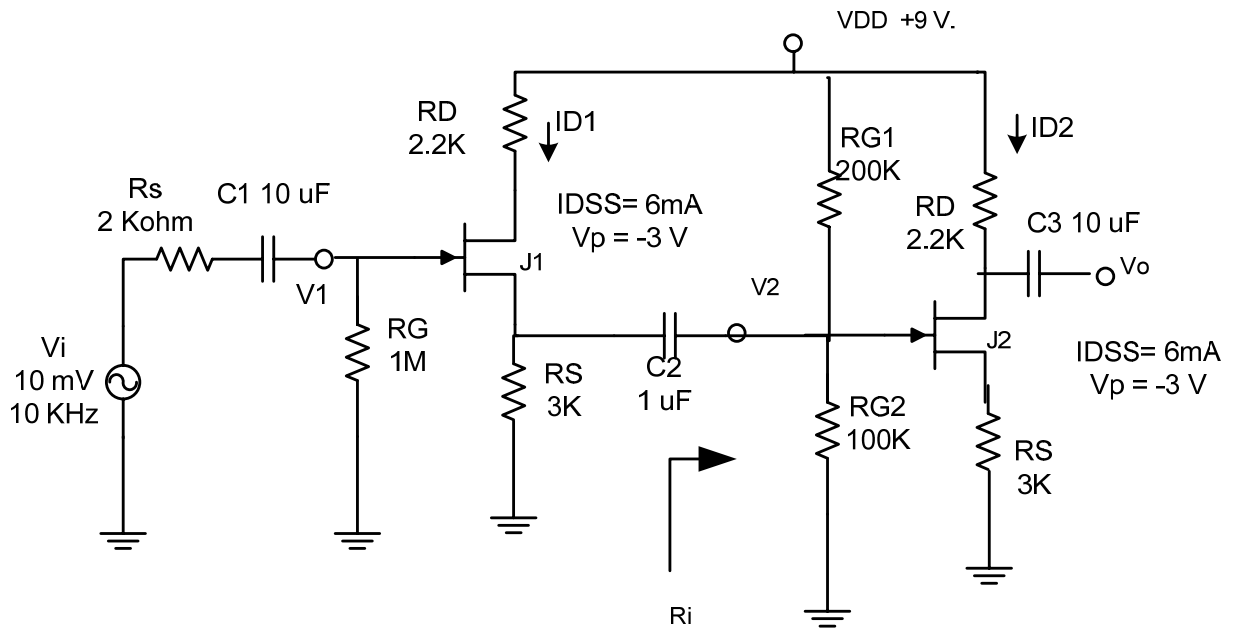


FIG 3

Q4- (22 points).- Pour le circuit de la figure 4, les MOSFETS sont à appauvrissement (D-MOSFETS).

- (5 points) Calculer le point de polarisation des MOSFETS (V_{GS} , I_D).
- (5 points) Calculer la valeur de la résistance R_S (attachée a la source de M1) pour que la tension V_{DS} de M2 soit -5 V.
- (7 points) Dessiner le modèle petit signal du circuit et calculer le gain en tension V_o/V_{in} en valeur absolue et en dB.
- (5 points) Quelle doit être la valeur du condensateur C_1 pour que la fréquence de coupure basse soit de 100 Hz?

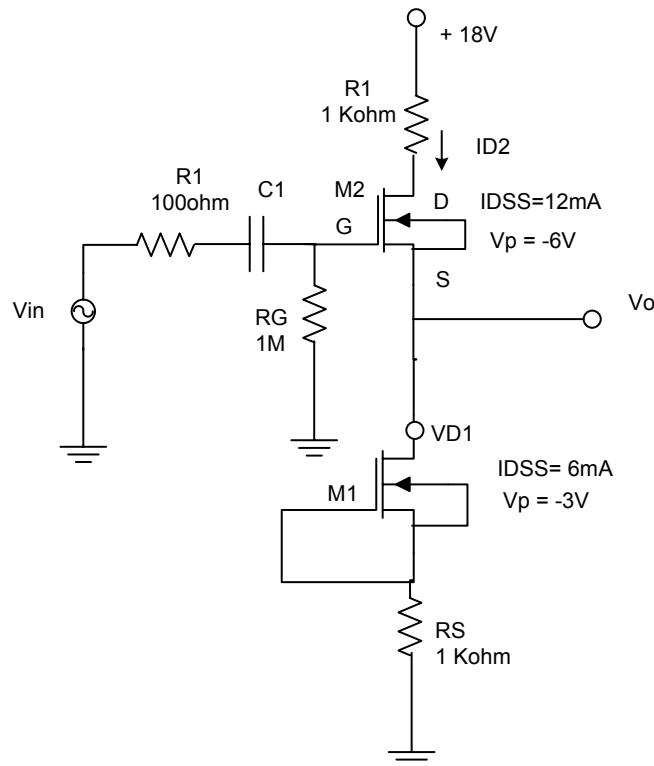


FIG 4

Q5.- (20 points) .- Le transistor de puissance de la figure 5 est de silicium avec $V_{BE} = 0.7$ V et $I_1 = 1.5 \sin(\omega t)$ mA. La capacité de CB est considérée infinie. La courbe caractéristique DC du transistor est indiquée à la figure 6.

- (5 points) Calculer le point de fonctionnement Q du transistor. (I_B , I_C , V_{CE}).
- (5 points) Calculer la resistance AC de charge du primaire du transformateur. Dessiner la droite de charge AC.
- (3 points) Calculer le β du transistor.
- (4 points) Calculer la puissance de sortie (sur la charge) pour un courant d'entrée I_1 de crête de 1.5 mA.
- (3 points) Calculer la puissance maximum fournie par la batterie, et l'efficacité de l'amplificateur.

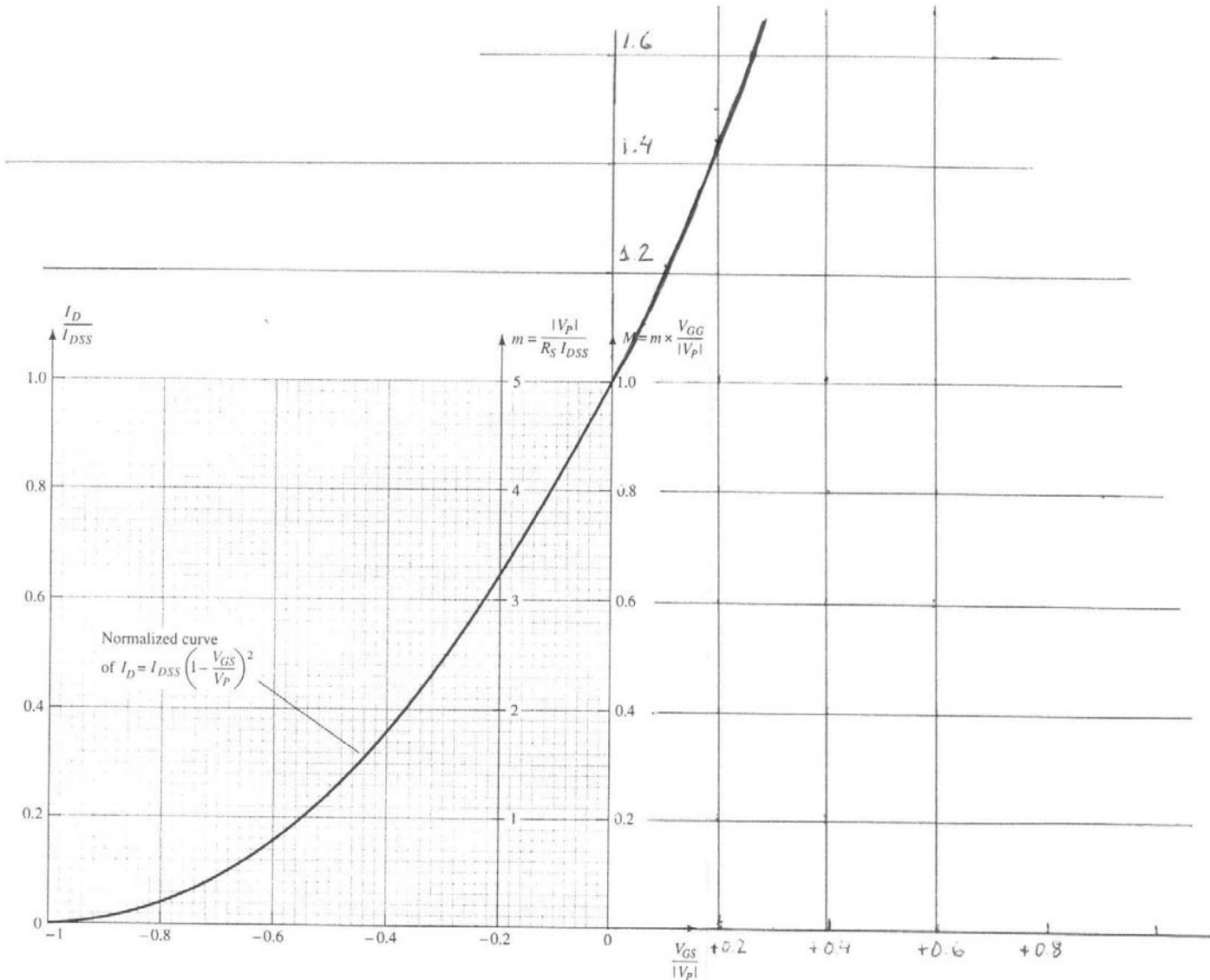


FIG. 7.60
Universal JFET bias curve.

FIG 7
COURBE NORMALISÉE JFET ET D-MOSFET