

**UQAM**  
MIC4120.- MICROELECTRONIQUE 1  
Examen final  
**28 avril 2010, 14H30**  
**DURÉE : 3 HRS**

CHARGÉ DE COURS : Angel Diez [diez.angel@uqam.ca](mailto:diez.angel@uqam.ca)

NORMES À L'EXAMEN.- Aucun livre n'est permis. Uniquement une calculatrice et une feuille d'équations pertinentes à l'examen (fournie avec les feuilles d'examen) seront permises. L'utilisation d'une règle est aussi permise.

Toutes les feuilles fournies à l'examen doivent être retournées.

**Q.1.- (10 points).**- Pour le circuit de la figure 1  $V_i$  est un signal sinusoïdal de 1 KHz, 10 V de crête. Dessiner la forme de l'onde à la sortie  $V_o$ . Quels sont les niveaux positifs et négatifs du signal de sortie?. On suppose que  $V_D = 0$  V. (diodes D1 et D2 idéales)

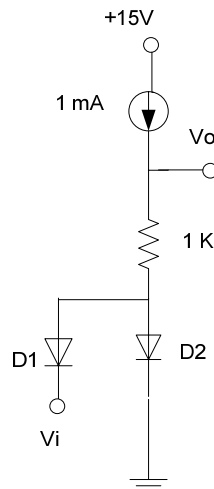


FIG 1

**Q2.- (26 points)** Pour le circuit de la figure 2:

- a) (4 points) Calculer le point de fonctionnement ( $I_C$ ,  $V_B$ ) du transistor BJT.
- b) (4 points) Calculer le point de fonctionnement du JFET.
- c) (6 points) Dessiner le modèle équivalent du circuit et calculer  $r_e$  pour le BJT et  $g_m$  pour le JFET.
- d) (4 points) Calculer l'impédance d'entrée  $R_i$  au point V2.
- e) (5 points) Calculer le gain en tension de chaque étage et le gain total de l'amplificateur  $V_o/V_i$ .
- f) (3 points) Calculer les fréquences de coupure haute et basse du circuit. Considérer que la capacitance parasite entre collecteur et base du BJT est de 8 pF, la capacitance parasite entre grille et drain du JFET est de 4 pF et que les autres capacités parasites de transistor sont négligeables ,.

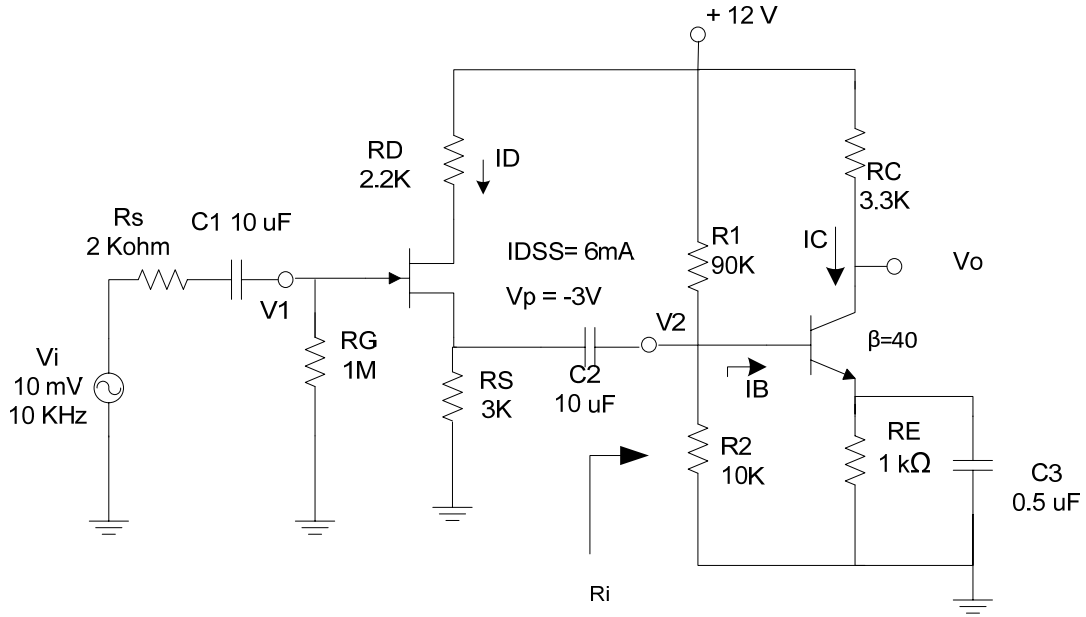


FIG 2

**Q3.- (24 points).**- Considérez le circuit de la figure 3, avec les caractéristiques suivantes :

- BJT Q1 est dans la zone active et comporte :  $\beta = 100$  et  $V_{BE} = 0.7 \text{ V}$
  - Les JFET J1 et J2 sont du même type avec  $V_p = -3 \text{ V}$ ,  $I_{DSS} = 4 \text{ mA}$
- a) (8 points) Trouver le point de fonctionnement du BJT ( $I_C$ ,  $V_B$ ) et des JFETs ( $I_{D1}$ ,  $I_{D2}$ ,  $V_{GS1}$ ,  $V_{GS2}$ ).
  - b) (8 points) Dessiner le modèle petits signaux du circuit
  - c) (8 points) Calculer la valeur de l'impédance d'entrée  $R_i$

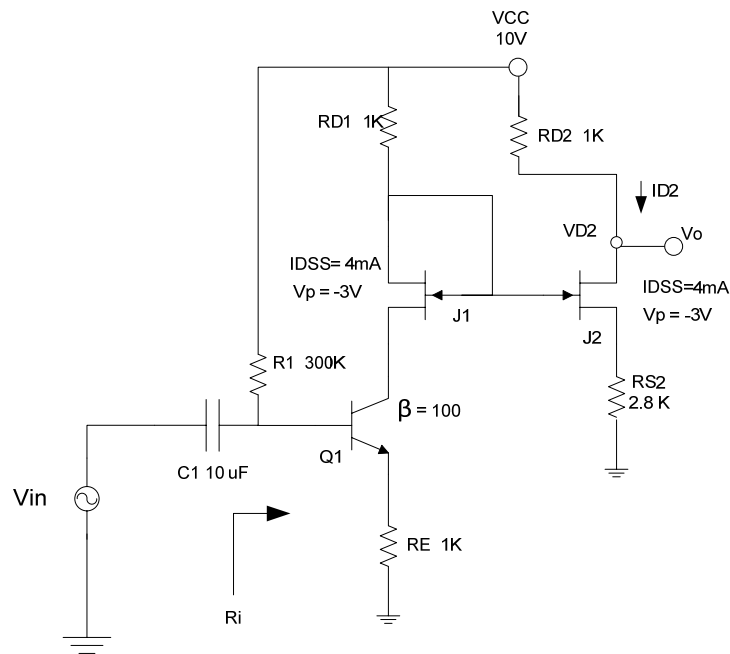


FIG 3

- Q4- (22 points).**- Pour le circuit de la figure 4, les MOSFETS sont à appauvrissement (D-MOSFETS).
- (5 points) Calculer le point de polarisation des MOSFETS ( $V_{GS}$ ,  $I_D$ ).
  - (5 points) Calculer la valeur de la résistance  $R_S$  (attachée a la source de M2) pour que l'impédance de sortie soit 50 ohm.
  - (7 points) Dessiner le modèle petit signal du circuit et calculer le gain en tension  $V_o/V_{in}$  en valeur absolue et en dB.
  - (5 points) Quelle est la valeur du condensateur C1 pour que la fréquence de coupure basse soit de 100 Hz?

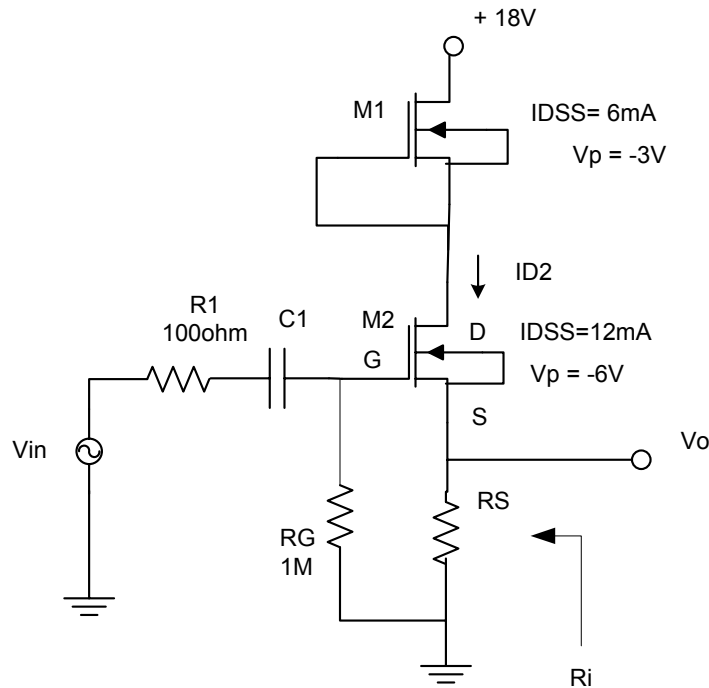


FIG 4

- Q5.- (18 points) .-** Le transistor de puissance de la figure 5 est de silicium avec  $V_{BE} = 0.7 \text{ V}$ . La courbe caractéristique DC du transistor est indiquée à la figure 6.
- (5 points) Calculer les valeurs de  $R_E$  et de  $R_B$  pour polariser le transistor pour que  $V_{CEQ} = 25 \text{ V}$ . et  $I_{CQ} = 1.25 \text{ A}$ .
  - (5 points) Calculer le  $\beta$  du transistor.
  - (8 points) Calculer la puissance maximum fournie par la batterie, l'efficacité de l'amplificateur et la puissance moyenne dissipée par la charge  $R_C$

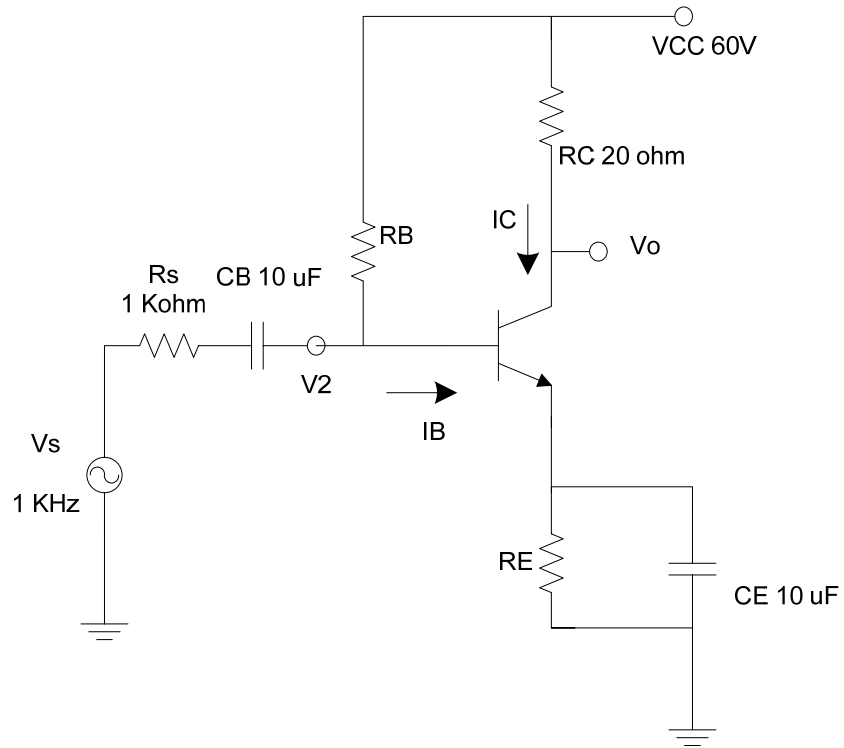


FIG 5

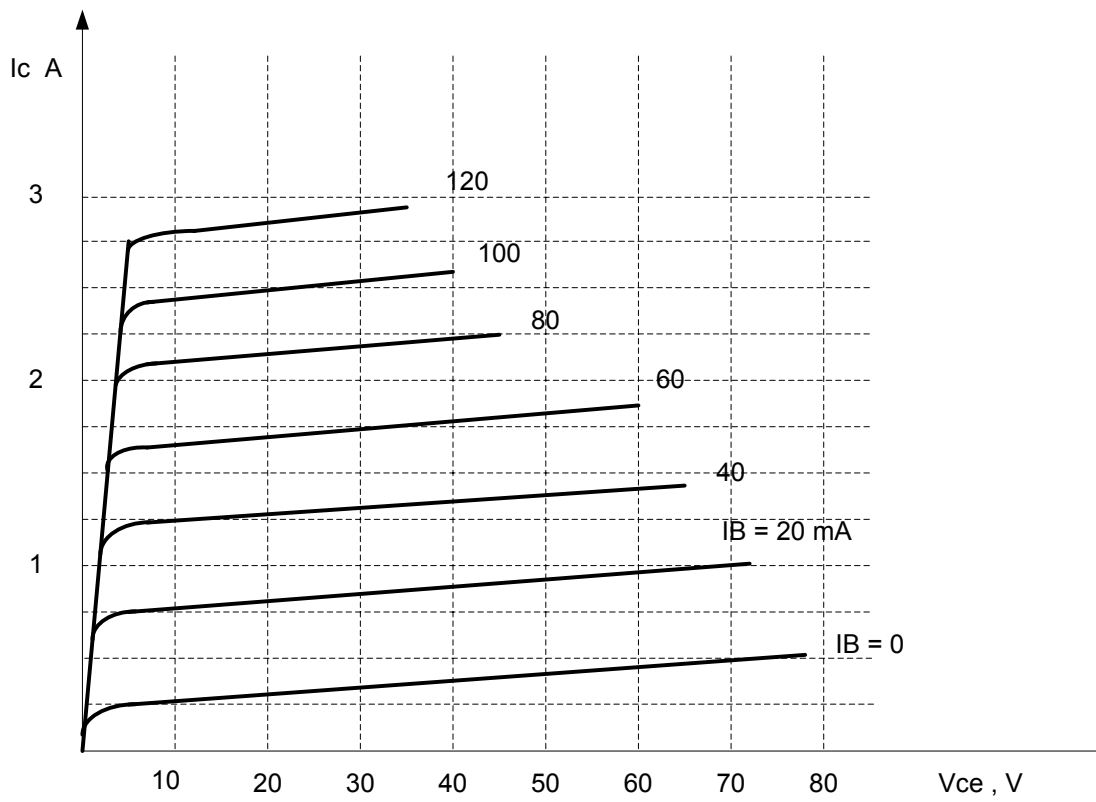
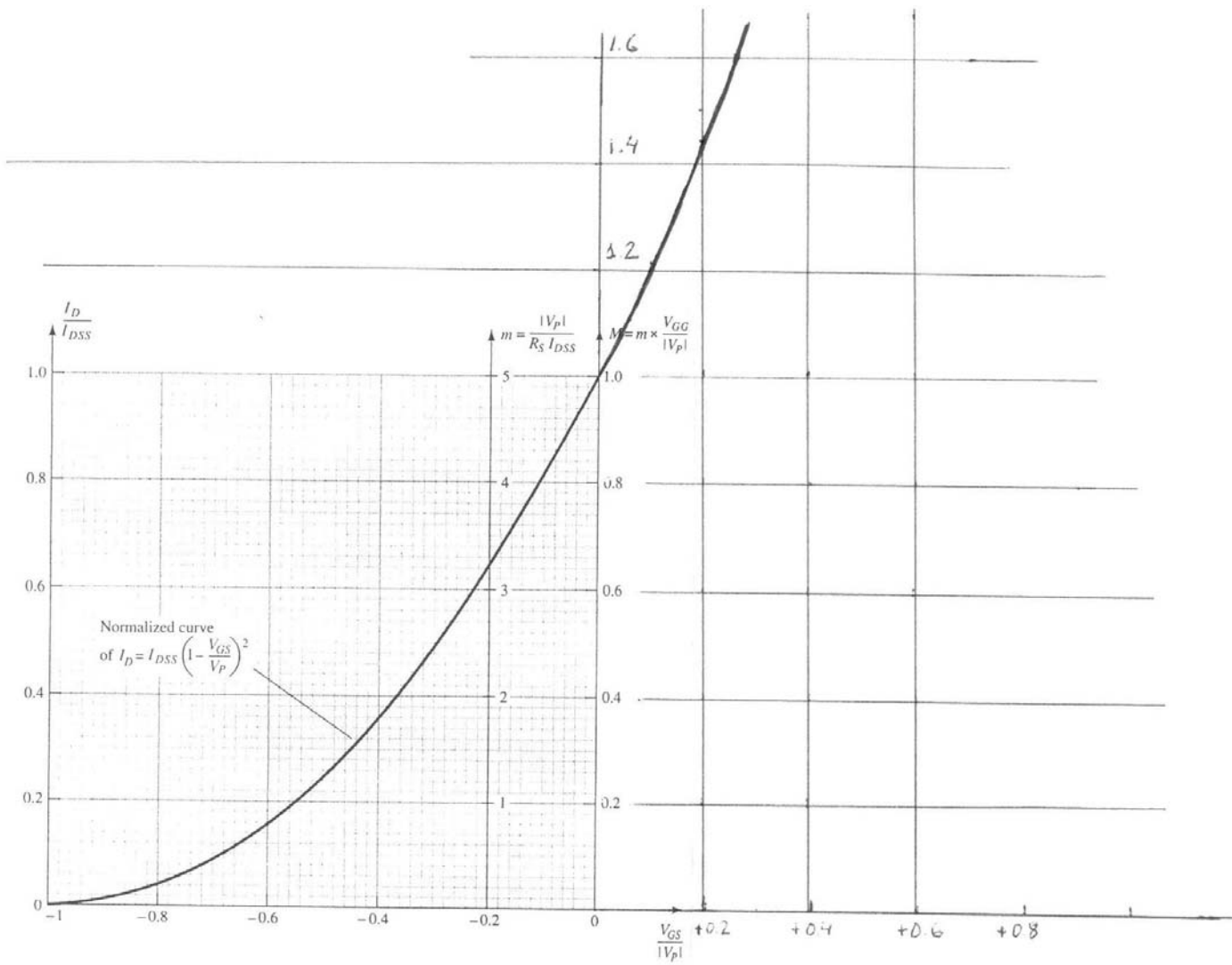


FIG 6



**FIG. 7.60**  
Universal JFET bias curve.

FIG 7  
**COURBE NORMALISÉE JFET ET D-MOSFET**