

CHAPITRE 3

LE TRANSISTOR BJT

Avec la permission de Prentice Hall

Construction du Transistor

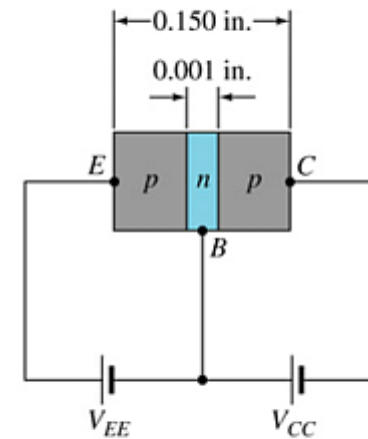
Il y a deux types de transistors:

- *pnp*
- *npn*

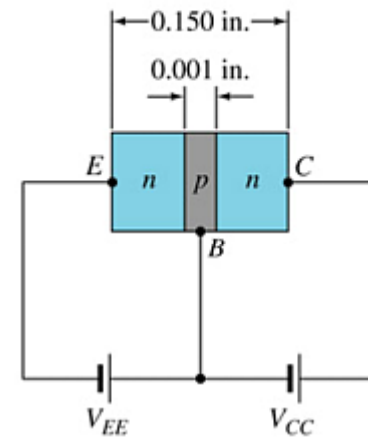
Les broches sont nommées:

- **E - Emetteur**
- **B - Base**
- **C - Collecteur**

pnp



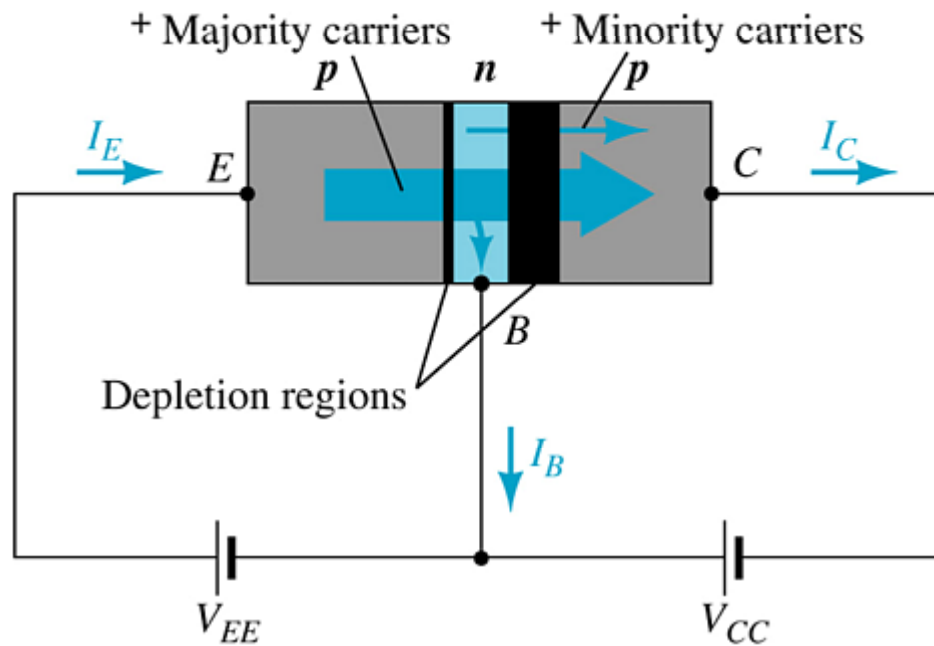
npn



Fonctionnement du Transistor

Avec les source externes, V_{EE} et V_{CC} , connectés comme suit:

- La jonction émetteur-base est polarisé positive
- La jonction base-collecteur est polarisée inversement



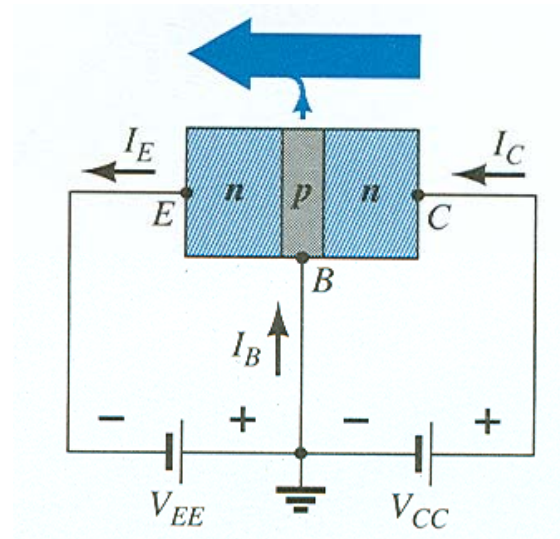
Courants dans le Transistor

Le courant d'émetteur est la somme des courants de base et de collecteur:

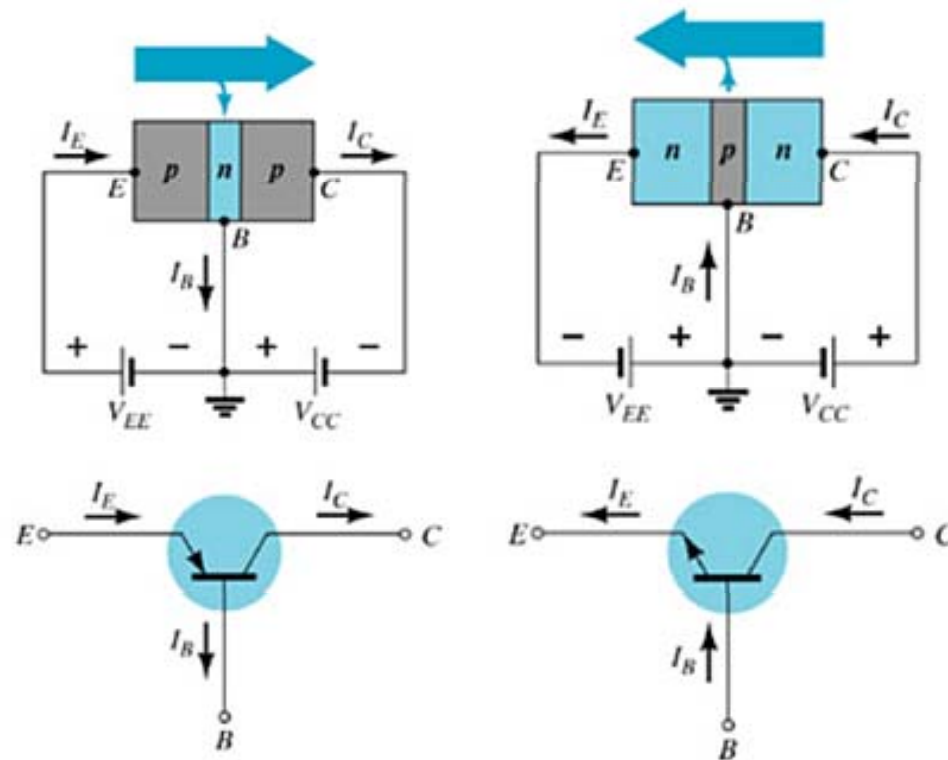
$$I_E = I_C + I_B$$

Le courant de collecteur comporte deux courants:

$$I_C = I_{C_{\text{majority}}} + I_{C_{\text{minority}}}$$



Configuration à base commune

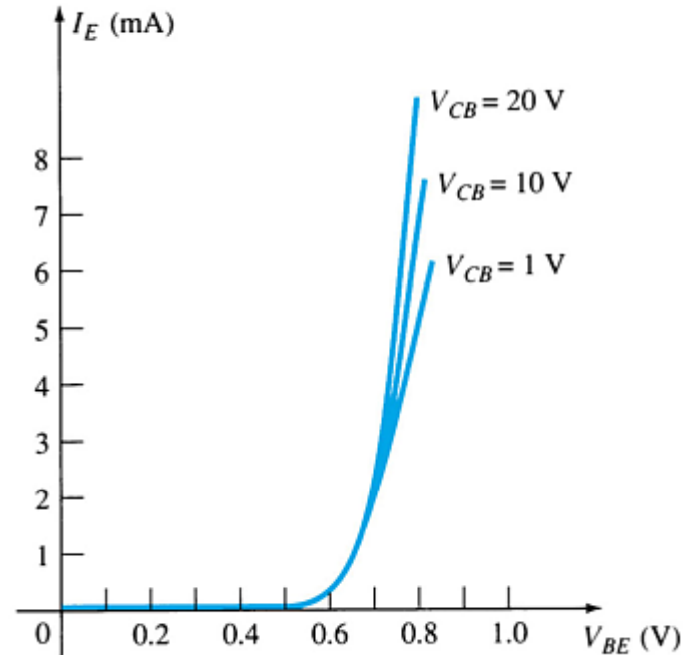


La base est commune à l'entrée (emetteur–base) et à la sortie (collecteur–base) du transistor.

Amplificateur à base commune

Caractéristiques d'entrée

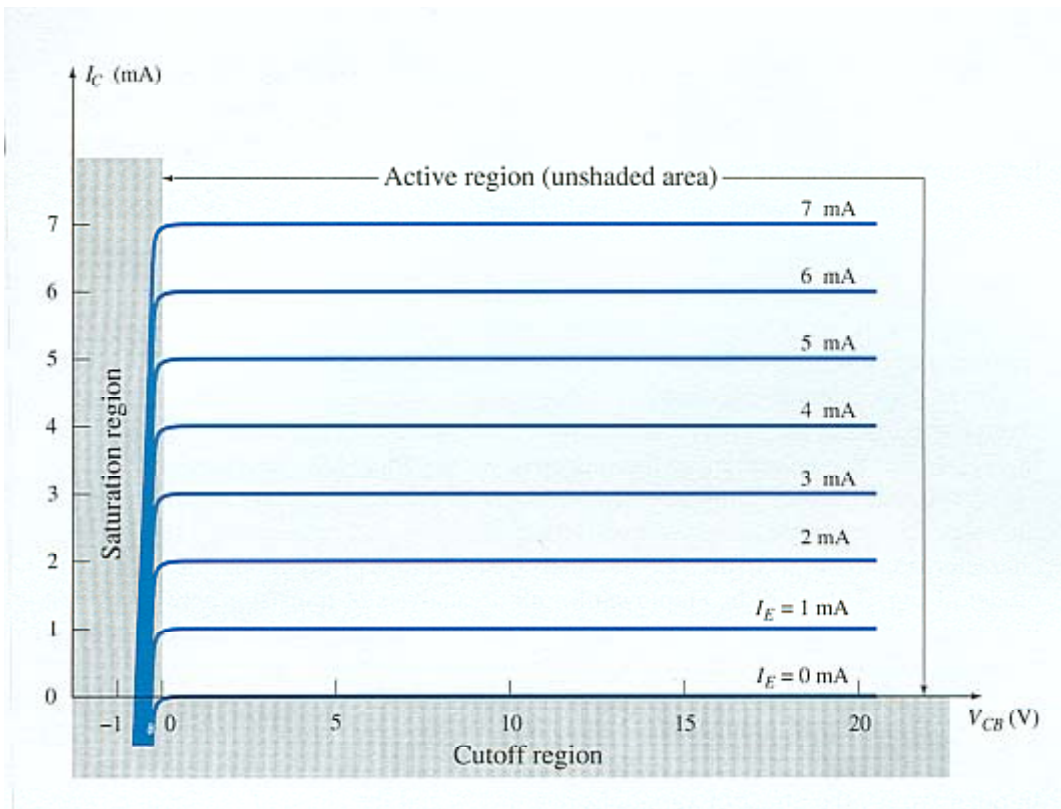
La courbe montre le rapport entre le courant d'entrée (I_E) et la tension d'entrée (V_{BE}) pour trois niveaux de tension de sortie (V_{CB}).



Amplificateur à base commune

Caractéristiques de sortie

Le graphique montre le courant de sortie (I_C) à la tension de sortie (V_{CB}) pour plusieurs valeurs du courant d'entrée (I_E).



Zones de fonctionnement

- **Active** – Zone de fonctionnement normal de l'amplificateur.
- **Coupure** – L'amplificateur ne fonctionne pas. Il y a de la tension mais pas de courant.
- **Saturation** – L'amplificateur est actif au maximum. Il y a du courant mais peu de tension.

Approximations

Courants d'émetteur et de collecteur:

$$I_C \cong I_E$$

Tension de base-émetteur:

$$V_{BE} = 0.7 \text{ V (for Silicon)}$$

Alpha (α)

Alpha (α) est le rapport de I_C à I_E :

$$\alpha_{\text{dc}} = \frac{I_C}{I_E}$$

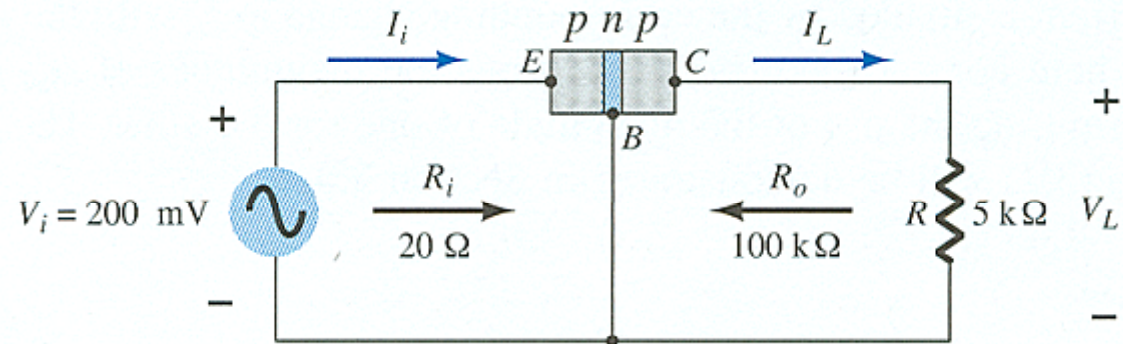
Idéalement: $\alpha = 1$

En réalité: α est entre 0.9 et 0.998

Alpha (α) dans le mode AC:

$$\alpha_{\text{ac}} = \frac{\Delta I_C}{\Delta I_E}$$

Amplification du transistor



Courants et tensions:

$$I_E = I_i = \frac{V_i}{R_i} = \frac{200\text{mV}}{20\Omega} = 10\text{mA}$$

$$I_C \cong I_E$$

$$I_L \cong I_i = 10\text{ mA}$$

$$V_L = I_L R = (10\text{ ma})(5\text{ k}\Omega) = 50\text{ V}$$

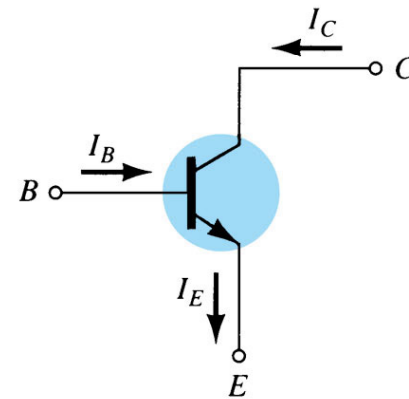
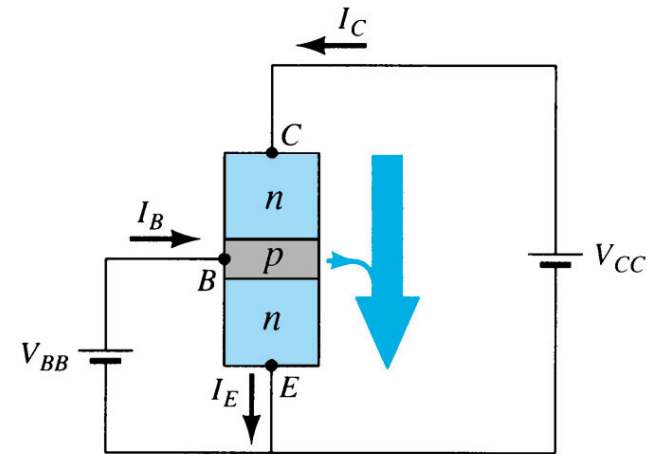
Gain en tension:

$$A_v = \frac{V_L}{V_i} = \frac{50\text{V}}{200\text{mV}} = 250$$

Configuration à émetteur commun

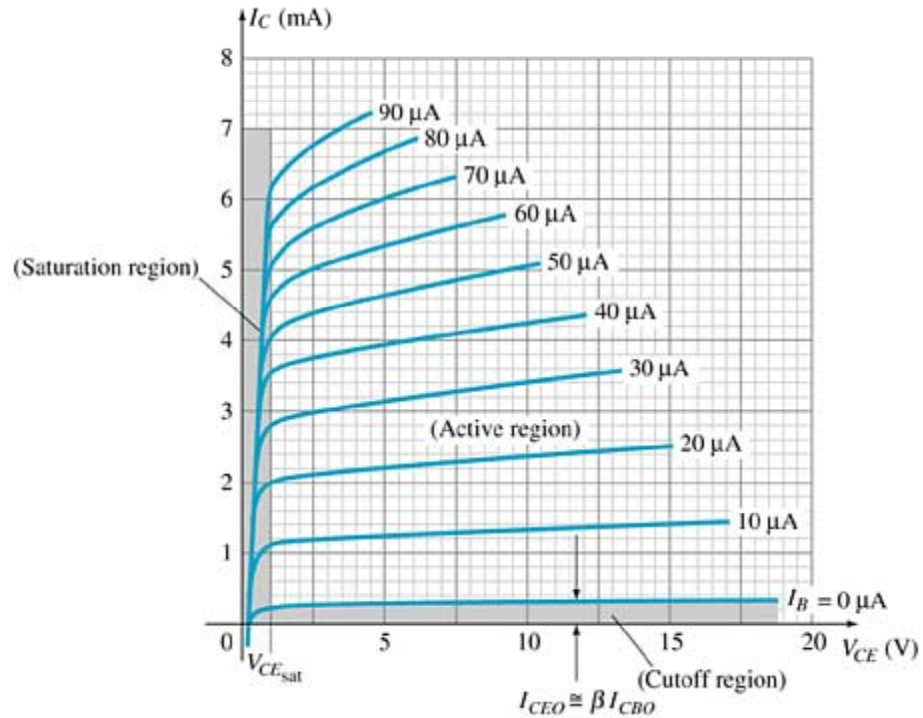
L'émetteur est commun à l'entrée (base-émetteur) et à la sortie (collecteur-émetteur).

L'entrée est à la base et la sortie est au collecteur.

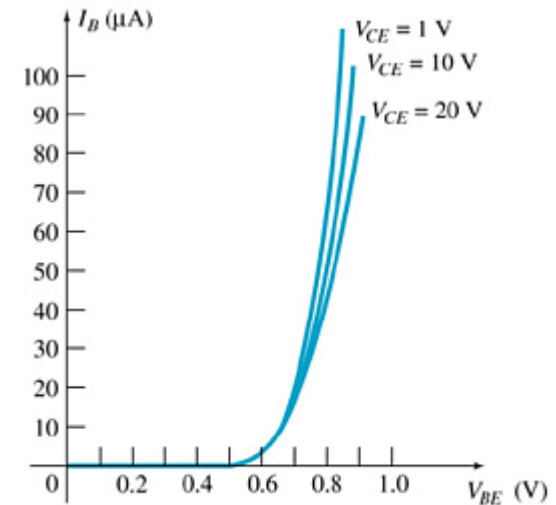


(a)

Caractéristiques à émetteur commun



Caractéristiques de collecteur



Caractéristiques de base

Courants d'amplificateur émetteur commun

Courant idéal

$$I_E = I_C + I_B$$

$$I_C = \alpha I_E$$

Courants réels

$$I_C = \alpha I_E + I_{CBO} \quad \text{avec } I_{CBO} = \text{courant de collecteur des minoritaires}$$

I_{CBO} est normalement insignifiant sauf en circuits de puissance.

Quand $I_B = 0 \mu\text{A}$ le transistor est en coupure, mais il y a un courant de minoritaires appelé I_{CEO} .

$$I_{CEO} = \frac{I_{CBO}}{1 - \alpha} \Big|_{I_B = 0 \mu\text{A}}$$

Beta (β)

β Represente le facteur d'amplification du transistor. (β est aussi représenté par h_{fe})

En mode DC:

$$\beta_{dc} = \frac{I_C}{I_B}$$

En mode AC:

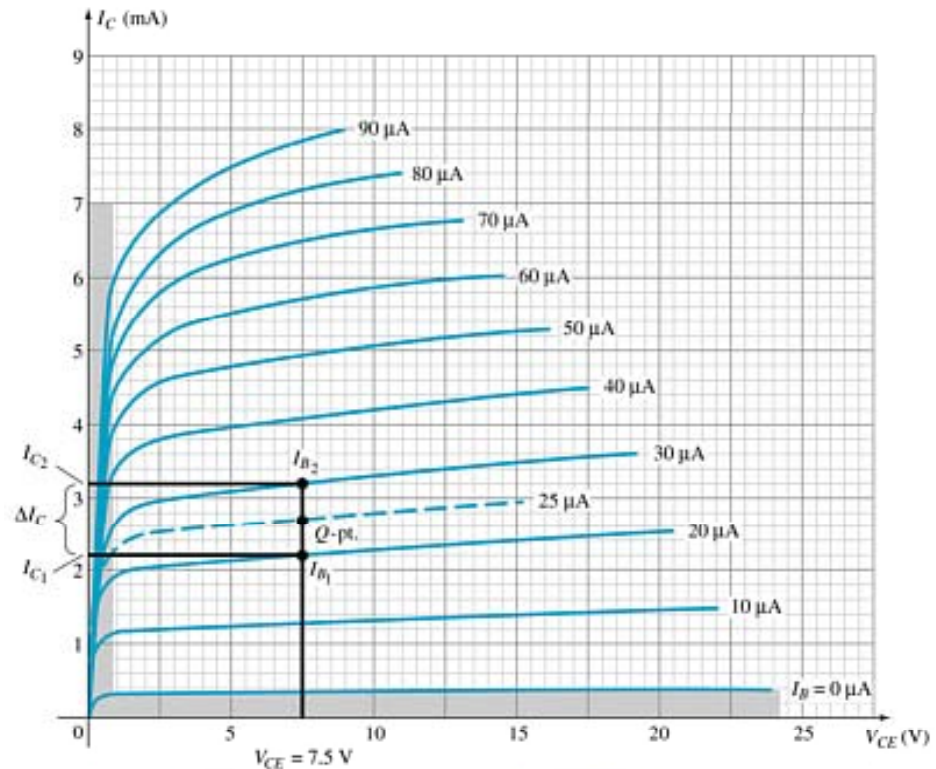
$$\beta_{ac} = \left. \frac{\Delta I_C}{\Delta I_B} \right|_{V_{CE} = \text{constant}}$$

Beta (β)

Determination de β á partir du graphique

$$\begin{aligned}\beta_{AC} &= \frac{(3.2 \text{ mA} - 2.2 \text{ mA})}{(30 \mu\text{A} - 20 \mu\text{A})} \\ &= \frac{1 \text{ mA}}{10 \mu\text{A}} \Big|_{V_{CE} = 7.5} \\ &= 100\end{aligned}$$

$$\begin{aligned}\beta_{DC} &= \frac{2.7 \text{ mA}}{25 \mu\text{A}} \Big|_{V_{CE} = 7.5} \\ &= 108\end{aligned}$$



Beta (β)

Rapport entre β et α

$$\alpha = \frac{\beta}{\beta + 1}$$

$$\beta = \frac{\alpha}{\alpha - 1}$$

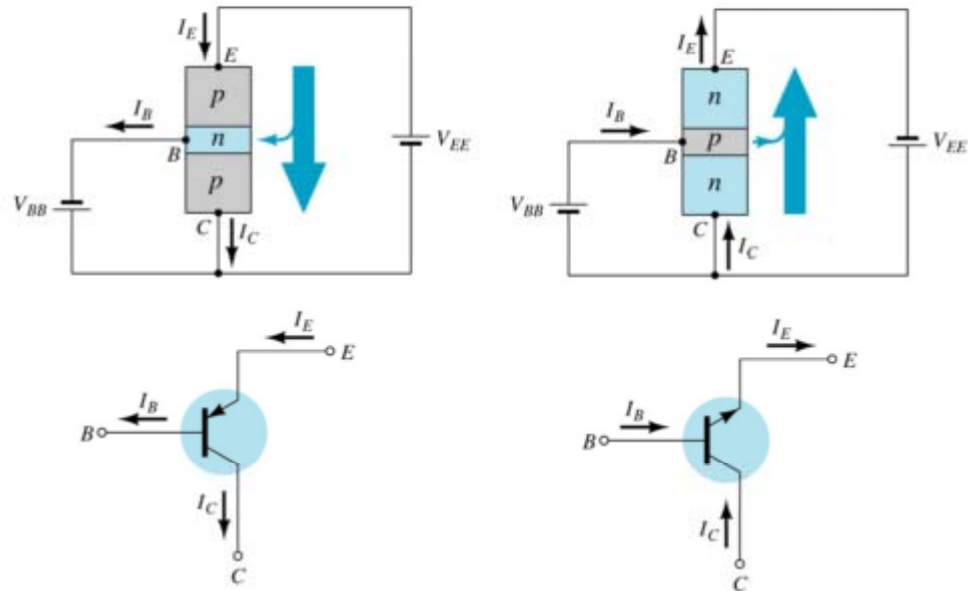
Rapports entre les courants

$$I_C = \beta I_B$$

$$I_E = (\beta + 1)I_B$$

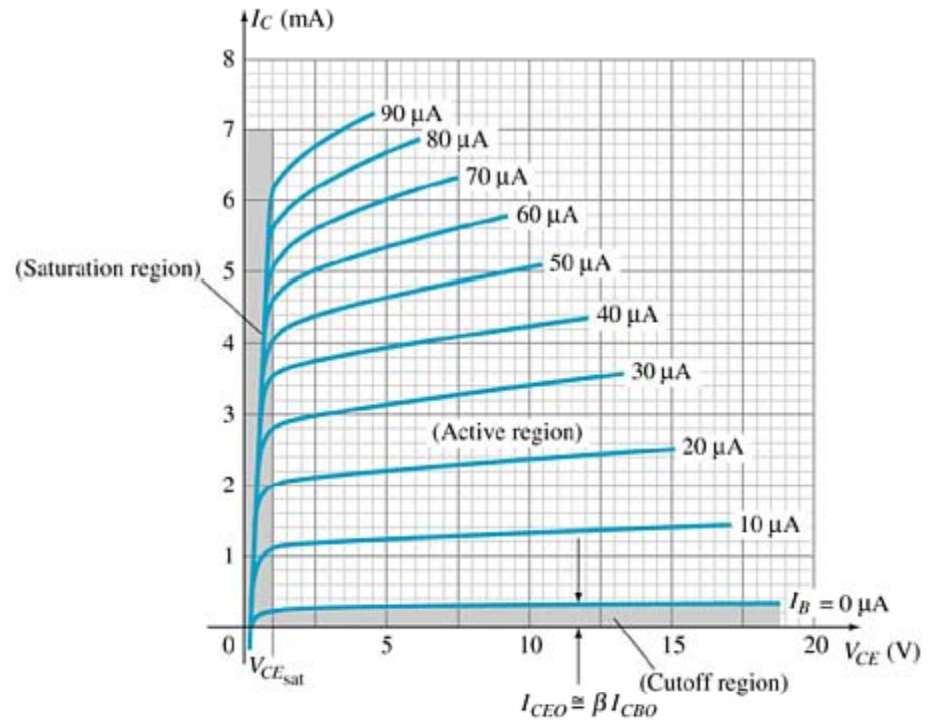
Configuration collecteur commun

L'entrée est dans la base et la sortie est dans l'émetteur.



Configuration à collecteur commun

Les caractéristiques sont semblables à celles de la configuration émetteur commun. Excepté pour l'axe vertical I_E .

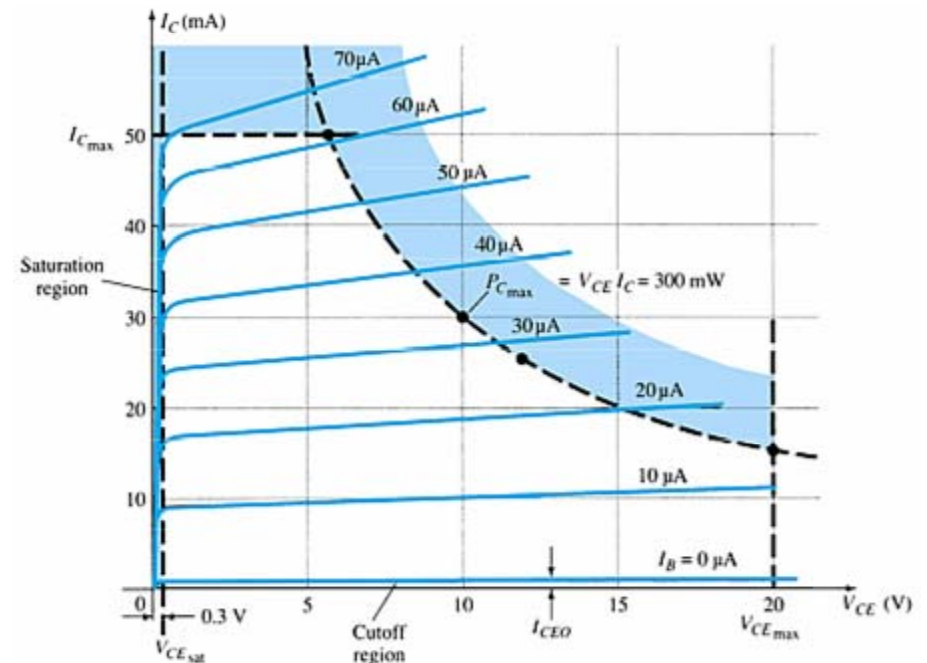


Limites de fonctionnement

V_{CE} est au maximum et I_C est au minimum ($I_{C_{max}} = I_{CEO}$) dans la zone de coupure.

I_C est au maximum et V_{CE} est au minimum ($V_{CE_{max}} = V_{CE_{sat}} = V_{CEO}$) dans la zone de saturation.

Le transistor fonctionne dans la zone active entre saturation et coupure.



Dissipation de puissance

Base-commune:

$$P_{Cmax} = V_{CB}I_C$$

Émetteur commun:

$$P_{Cmax} = V_{CE}I_C$$

Collecteur commun:

$$P_{Cmax} = V_{CE}I_E$$

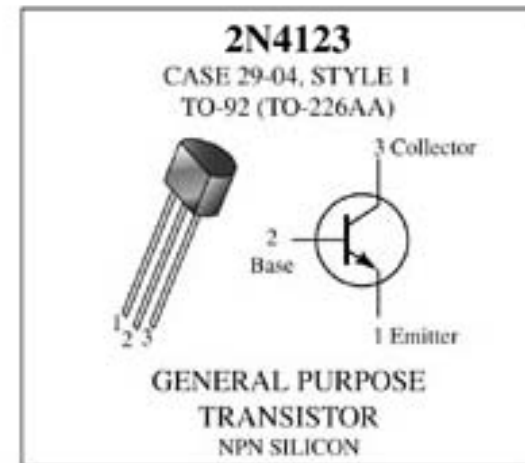
Specifications

MAXIMUM RATINGS

Rating	Symbol	2N4123	Unit
Collector-Emitter Voltage	V_{CE0}	30	Vdc
Collector-Base Voltage	V_{CB0}	40	Vdc
Emitter-Base Voltage	V_{EB0}	5.0	Vdc
Collector Current – Continuous	I_C	200	mA dc
Total Device Dissipation @ $T_A = 25^\circ\text{C}$ Derate above 25°C	P_D	625	mW
Operating and Storage Junction Temperature Range	T_j, T_{stg}	-55 to +150	$^\circ\text{C}$

THERMAL CHARACTERISTICS

Characteristic	Symbol	Max	Unit
Thermal Resistance, Junction to Case	$R_{\theta JC}$	83.3	$^\circ\text{C/W}$
Thermal Resistance, Junction to Ambient	$R_{\theta JA}$	200	$^\circ\text{C/W}$



Specifications

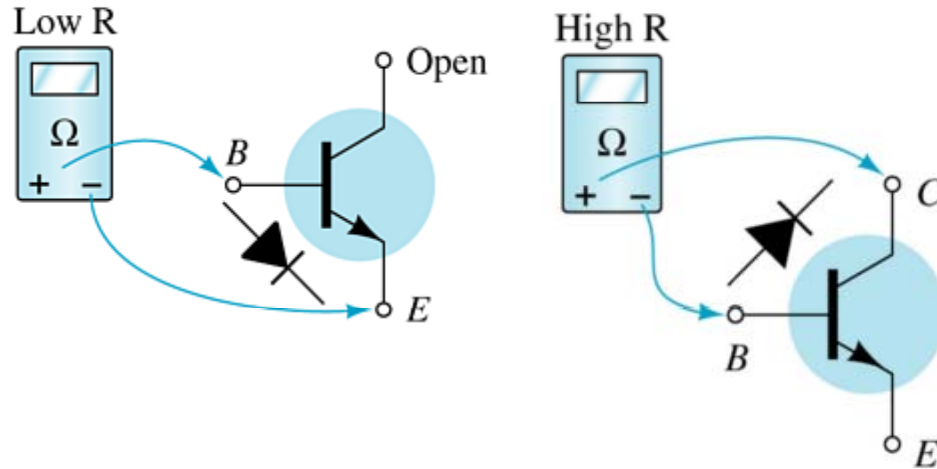
ELECTRICAL CHARACTERISTICS (T_A = 25°C unless otherwise noted)

Characteristic	Symbol	Min	Max	Unit
OFF CHARACTERISTICS				
Collector-Emitter Breakdown Voltage (1) (I _C = 1.0 mAdc, I _E = 0)	V _{(BR)CEO}	30		Vdc
Collector-Base Breakdown Voltage (I _C = 10 μAde, I _E = 0)	V _{(BR)CBO}	40		Vdc
Emitter-Base Breakdown Voltage (I _E = 10 μAde, I _C = 0)	V _{(BR)EBO}	5.0	–	Vdc
Collector Cutoff Current (V _{CE} = 20 Vdc, I _E = 0)	I _{CEO}	–	50	nAde
Emitter Cutoff Current (V _{BE} = 3.0 Vdc, I _C = 0)	I _{EB0}	–	50	nAde
ON CHARACTERISTICS				
DC Current Gain(1) (I _C = 2.0 mAde, V _{CE} = 1.0 Vdc) (I _C = 50 mAde, V _{CE} = 1.0 Vdc)	h _{FE}	50 25	150 –	–
Collector-Emitter Saturation Voltage(1) (I _C = 50 mAde, I _B = 5.0 mAde)	V _{CE(sat)}	–	0.3	Vdc
Base-Emitter Saturation Voltage(1) (I _C = 50 mAde, I _B = 5.0 mAde)	V _{BE(sat)}	–	0.95	Vdc
SMALL-SIGNAL CHARACTERISTICS				
Current-Gain – Bandwidth Product (I _C = 10 mAde, V _{CE} = 20 Vdc, f = 100 MHz)	f _T	250		MHz
Output Capacitance (V _{CE} = 5.0 Vdc, I _E = 0, f = 100 MHz)	C _{obo}	–	4.0	pF
Input Capacitance (V _{BE} = 0.5 Vdc, I _C = 0, f = 100 kHz)	C _{ibo}	–	8.0	pF
Collector-Base Capacitance (I _E = 0, V _{CB} = 5.0 V, f = 100 kHz)	C _{cb}	–	4.0	pF
Small-Signal Current Gain (I _C = 2.0 mAde, V _{CE} = 10 Vdc, f = 1.0 kHz)	h _{ie}	50	200	–
Current Gain – High Frequency (I _C = 10 mAde, V _{CE} = 20 Vdc, f = 100 MHz) (I _C = 2.0 mAde, V _{CE} = 10 V, f = 1.0 kHz)	h _{fe}	2.5 50	– 200	–
Noise Figure (I _C = 100 μAde, V _{CE} = 5.0 Vdc, R _S = 1.0 k ohm, f = 1.0 kHz)	NF	–	6.0	dB

(1) Pulse Test: Pulse Width = 300 μs. Duty Cycle = 2.0%

Essai du transistor

- **Traceur de courbe**
Produit un graphique des caractéristiques.
- **DMM**
Plusieurs modèles de DMMs mesurent β_{DC} ou h_{FE} .
- **Ohmmètre**



Identification du Terminal

